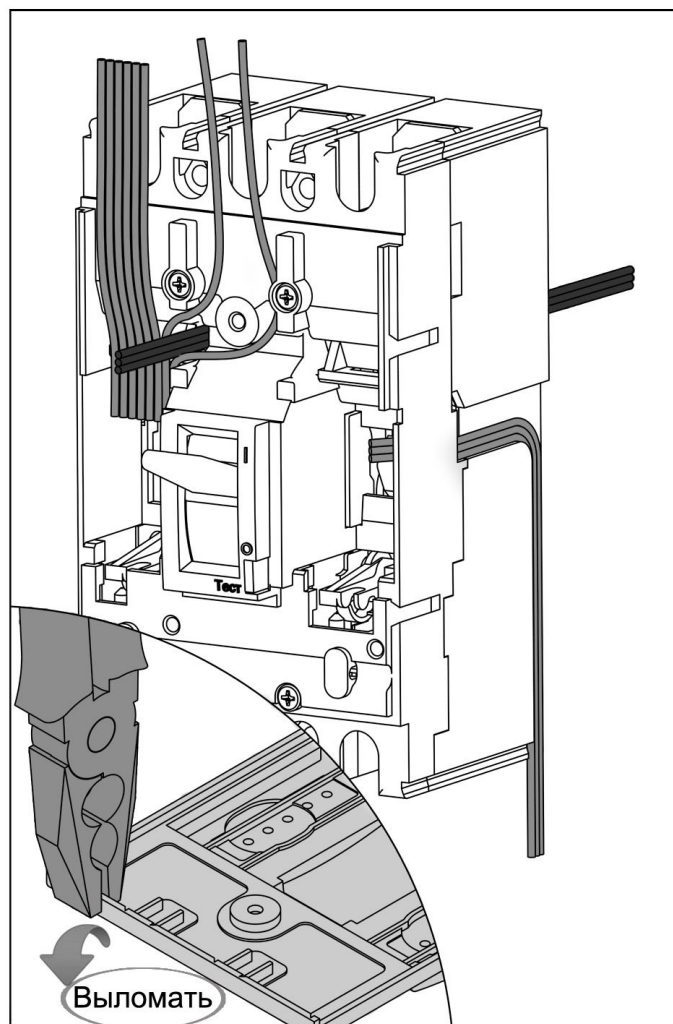
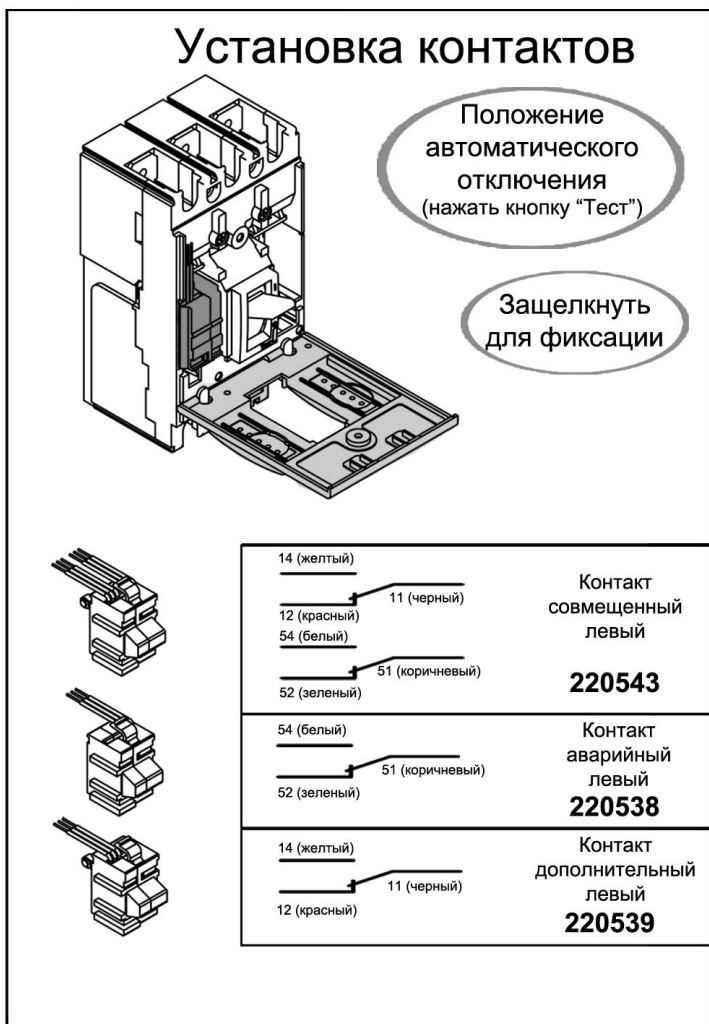
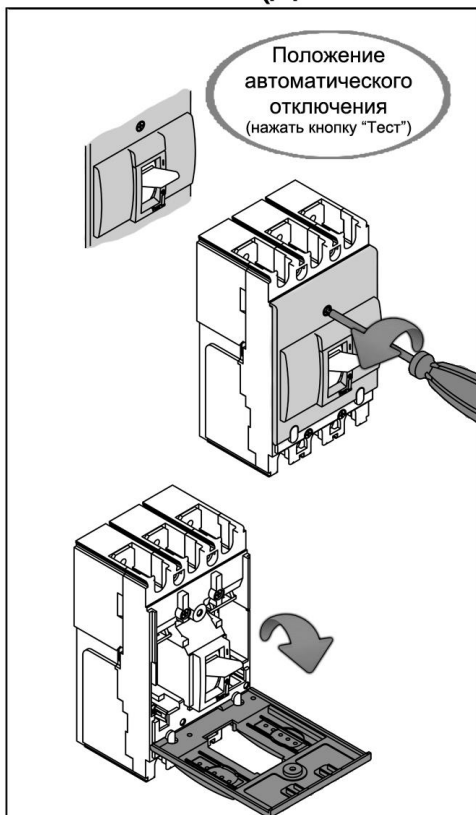
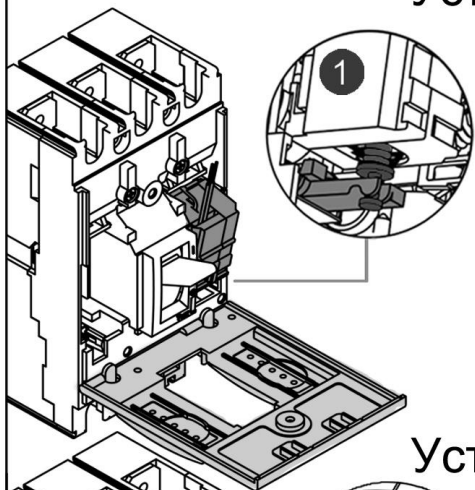


ВА57Ф31

Аксессуары (дополнительные сборочные устройства)

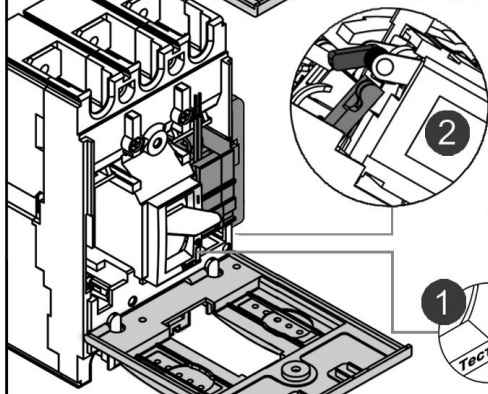


Установка НР



2 защелкнуть для фиксации

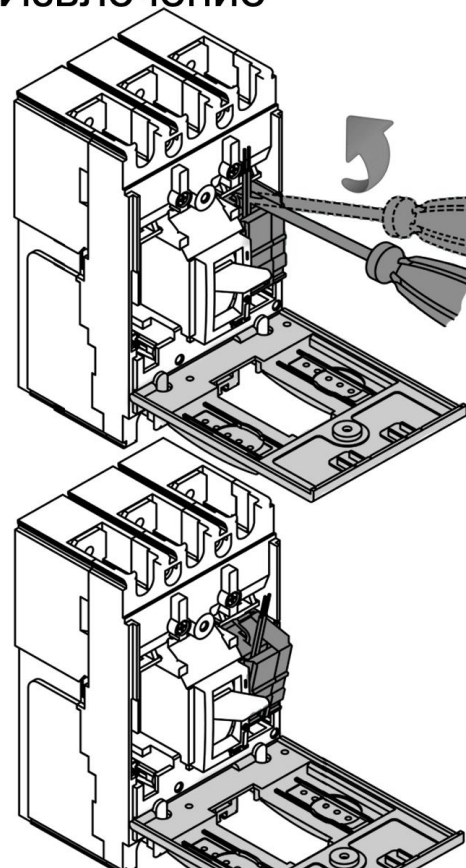
Установка РМН



3 защелкнуть для фиксации

Расцепитель минимального напряжения устанавливать при нажатой кнопке "Тест"

Извлечение



Комплектность:
 А - 3 шт.
 В - 3 шт.
 С - 3 шт.
 D - 3 шт.

16...50 А = **220544**
 63...100 А = **220545**

Момент затяжки:
 16...50 А = 2 Нм.
 63...100 А = 3,5 Нм.

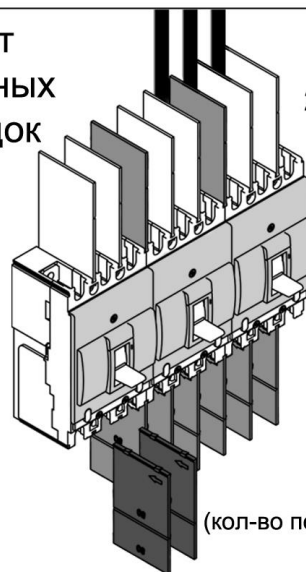
Момент затяжки:
 16...50 А = 3 Нм.
 63...100 А = 6 Нм.

От 2,5 до 4 мм² гибкий проводник, соединение через кабельные наконечники

ВА57Ф31 16...50 А
Гибкий проводник 2,5 ⇨ 10 мм ²
Жесткий проводник 2,5 ⇨ 16 мм ²
ВА57Ф31 63...100 А
Гибкий проводник 10 ⇨ 35 мм ²
Жесткий проводник 10 ⇨ 50 мм ²

Комплект межполюсных перегородок

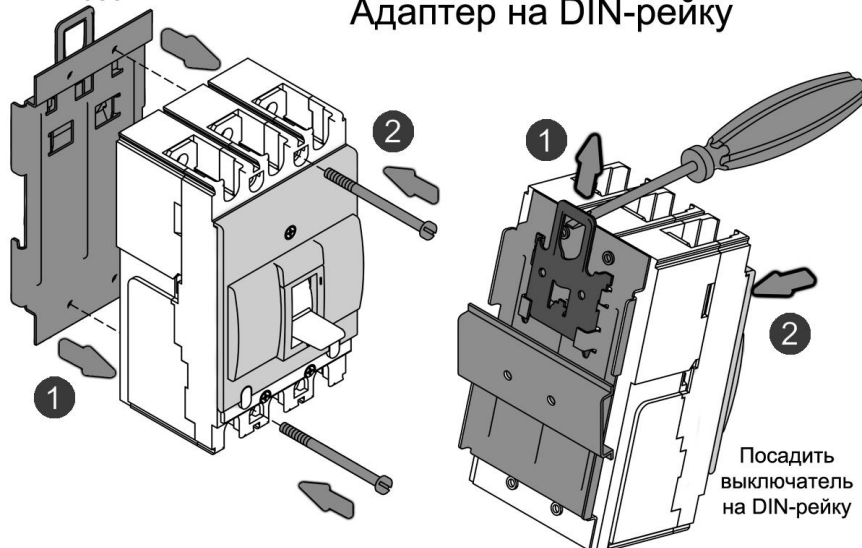
220546



(кол-во перегородок 2 шт)

220537

Адаптер на DIN-рейку



Посадить выключатель на DIN-рейку

Привод ручной дистанционный 220536

